

ROBUSTELLI srl

STAMPAGGIO GOMMA AD INIEZIONE

Via del Lavoro, 9 -22079 VILLA GUARDIA (Como)

Tel . +031 480529 Fax +031 481529

www.robustelli.it info@robustelli.it

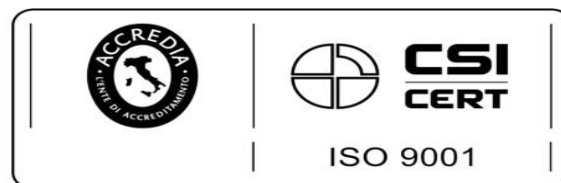
CATALOGO DIMENSIONALE

SOFFIETTI e CUFFIE

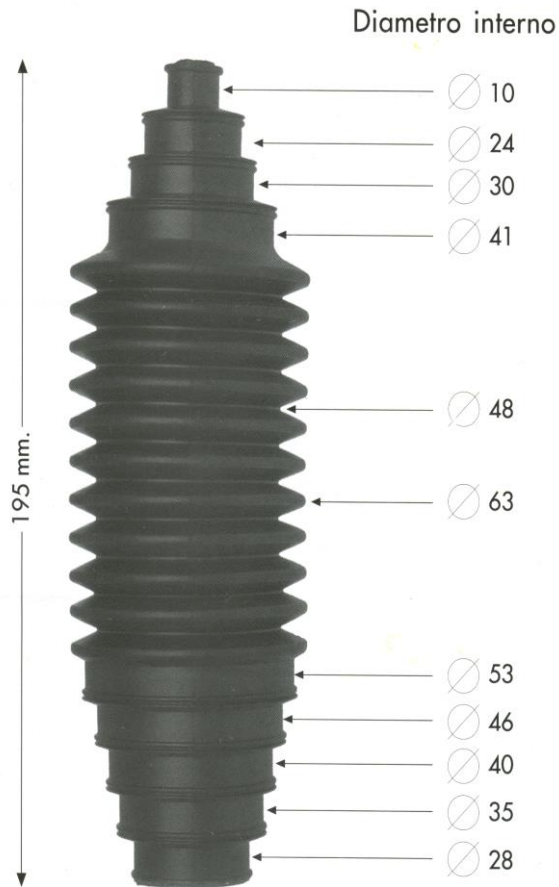
PARTICOLARI IN GOMMA PER CAVI FLESSIBILI

PASSACAVI

PRODUZIONE ARTICOLI A DISEGNO



Sistema di gestione qualità certificato



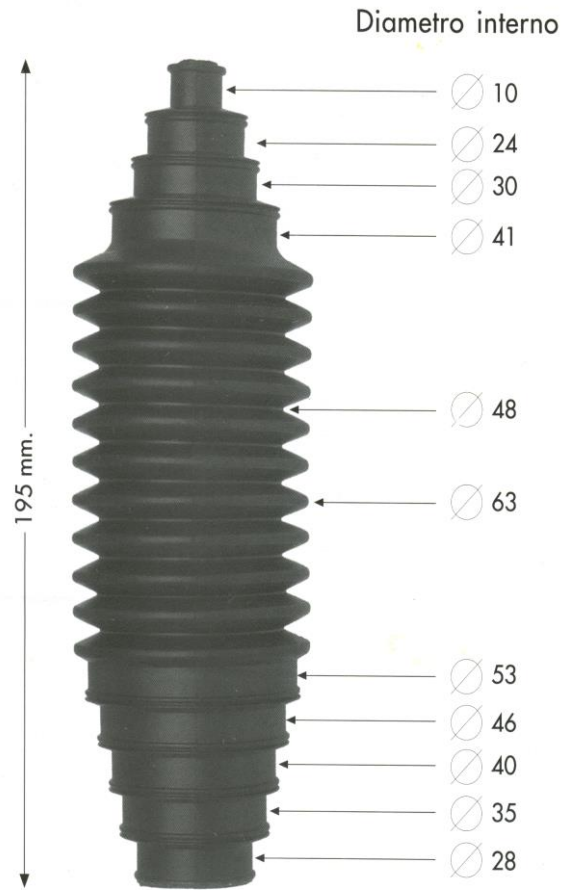
SOFFIETTO "UNIVERSALE"

RIFERIMENTO: 100.00.01

La particolarità di questo soffietto consiste nella possibilità di utilizzo in svariate combinazioni di diametri e di lunghezze, grazie ai suoi 9 differenti diametri.

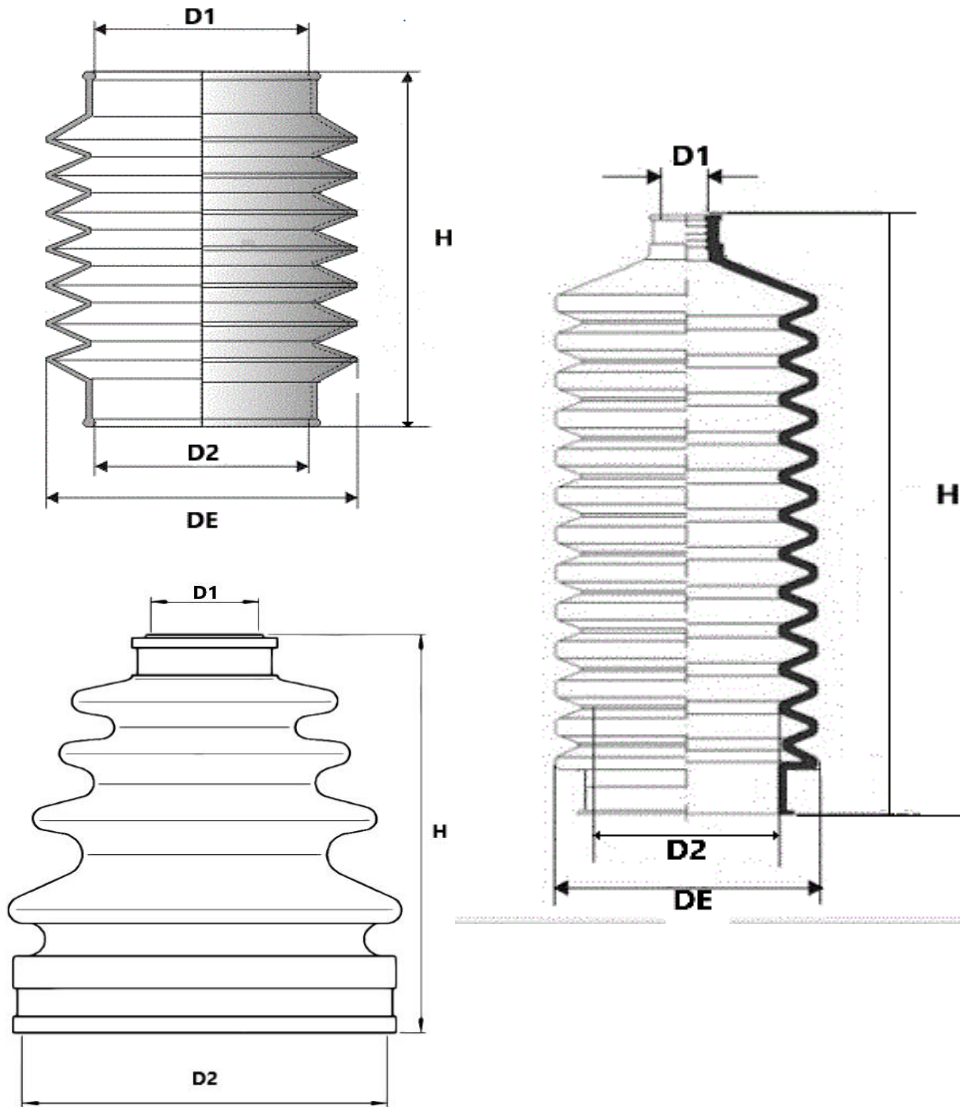
Riferimento	Diam. D1	Diam. D2	H a riposo
100.00.01	10	28	195
700.U1035	10	35	184
700.U1040	10	40	173
700.U1046	10	46	162
700.U1053	10	53	151
700.U2428	24	28	183
700.U2435	24	35	172
700.U2440	24	40	161
700.U2446	24	46	150
700.U2453	24	53	139
700.U2830	28	30	172
700.U2841	28	41	161

SOFFIETTI E CUFFIE IN GOMMA



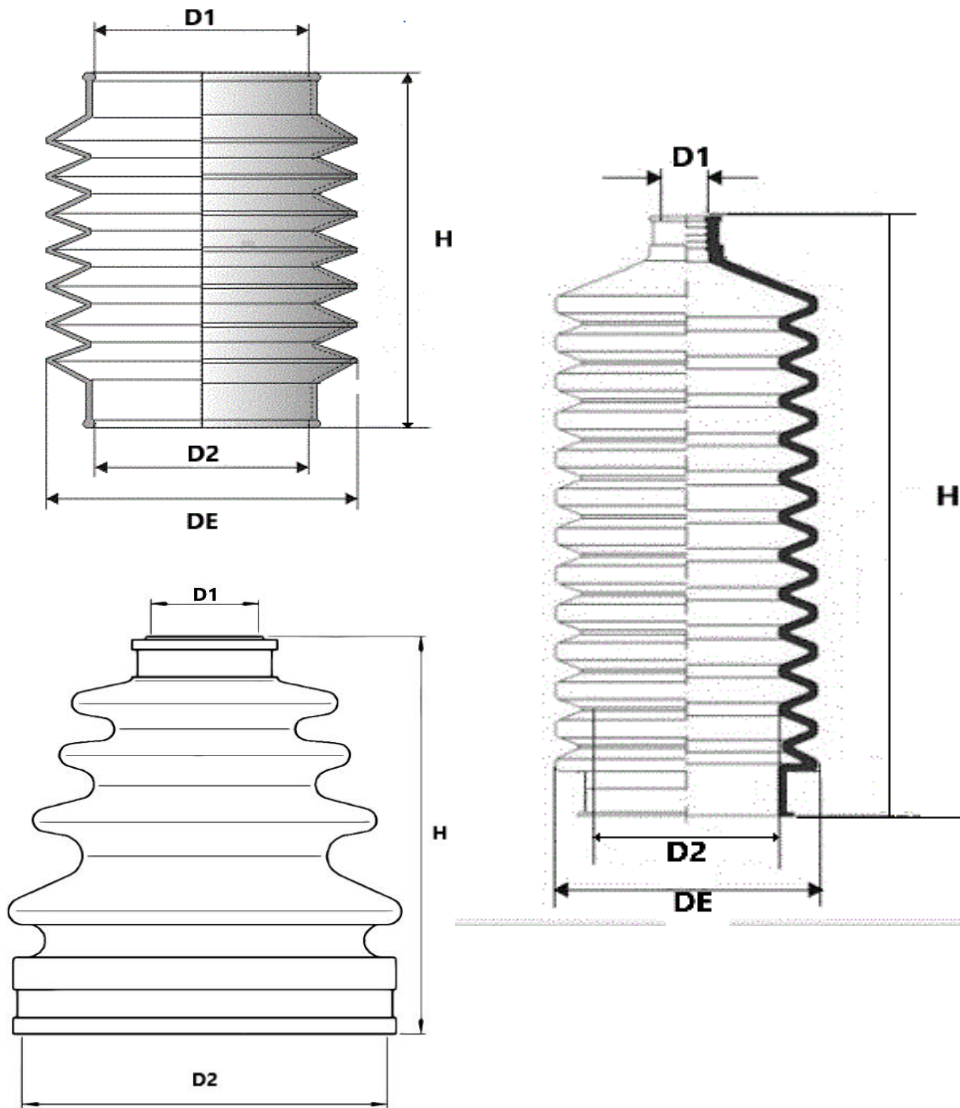
Riferimento	Diam. D1	Diam. D2	H a riposo
700.U3035	30	35	161
700.U3040	30	40	150
700.U3046	30	46	139
700.U3053	30	53	128
700.U3541	35	41	150
700.U4041	40	41	139
700.U4146	41	46	128
700.U4153	41	53	117

SOFFIETTI E CUFFIE IN GOMMA



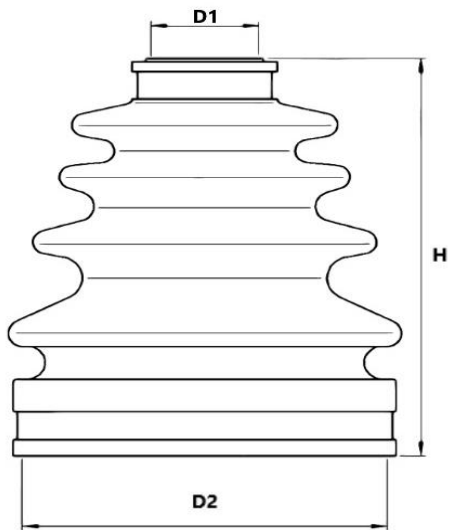
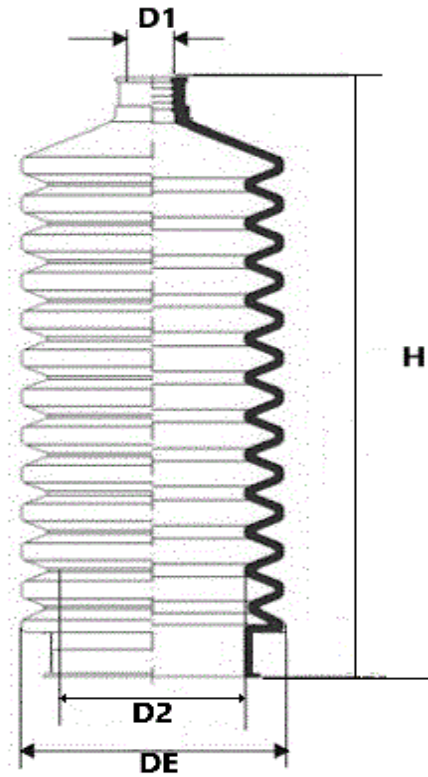
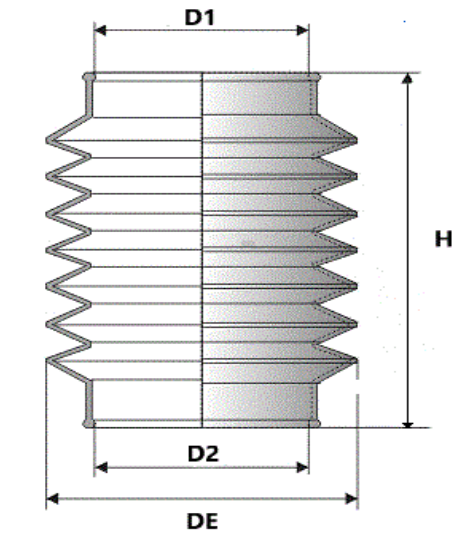
Riferimento	Ø D1	Ø D2	H a riposo
900.001	8	36	180
900.003	9	29	168
900.009	9	40	130
900.015	9	50	167
600.236	10	10	90
700.U1028	10	28	195
700.45160	10	30	160
700.45070	10	34	160
700.45180	10	34	200
900.019	10	35	91
700.U1035	10	35	184
900.023	10	36	225
900.027	10	38	165
700.45170	10	40	155
700.U1040	10	40	173
700.13110	10	40	175
900.030	10	40	206
700.17420	10	42	130

SOFFIETTI E CUFFIE IN GOMMA



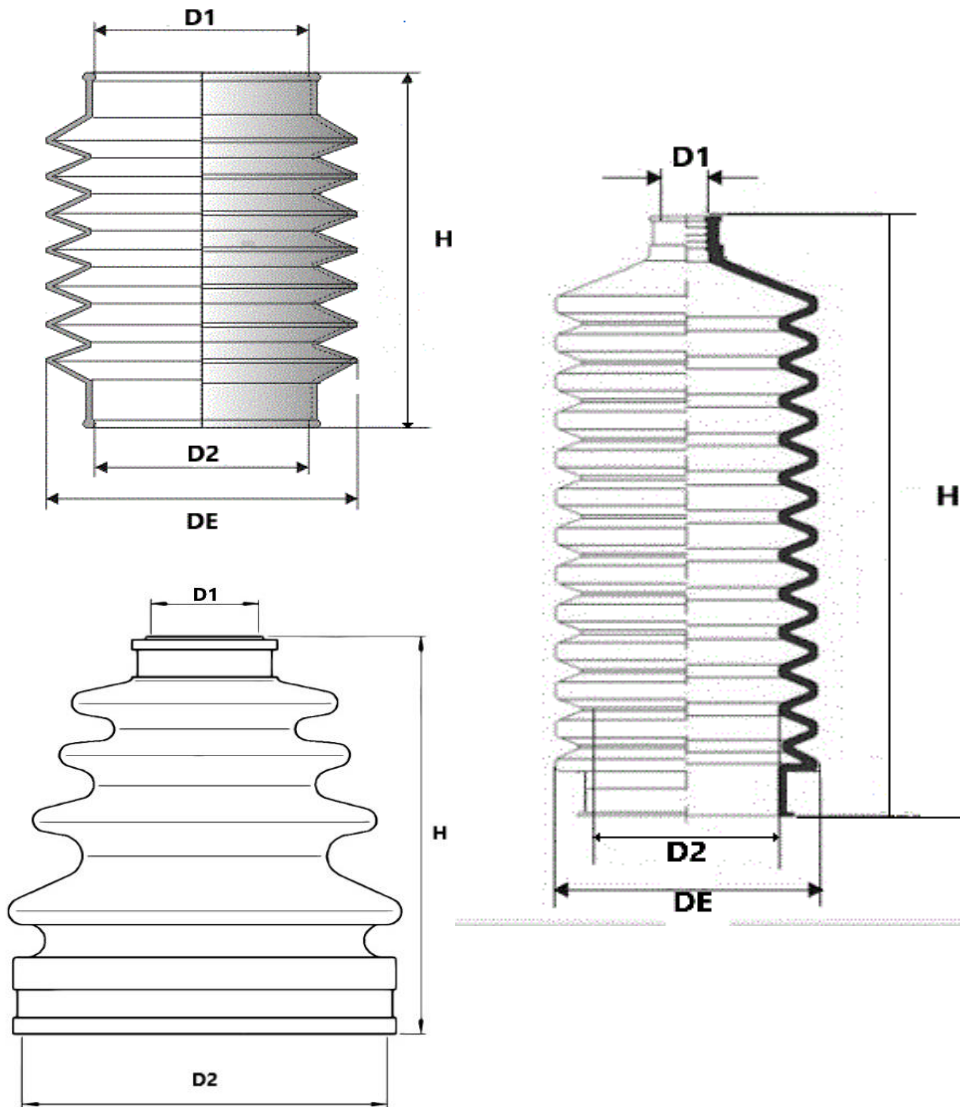
Riferimento	Ø D1	Ø D2	H a riposo
900.034	10	42	171
900.037	10	44	150
700.17490	10	44	206
700.17425	10	45	160
900.040	10	45	185
700.U1046	10	46	162
700.17480	10	48	170
700.17780	10	49	155
900.043	10	50	142
900.045	10	50	195
700.U1053	10	53	151
700.17430	10	55	210
700.17790	11	38	215
900.061	11	45	240
900.064	11	48	220
700.17470	11	52	210
900.073	12	40	185
900.076	12	45	207

SOFFIETTI E CUFFIE IN GOMMA



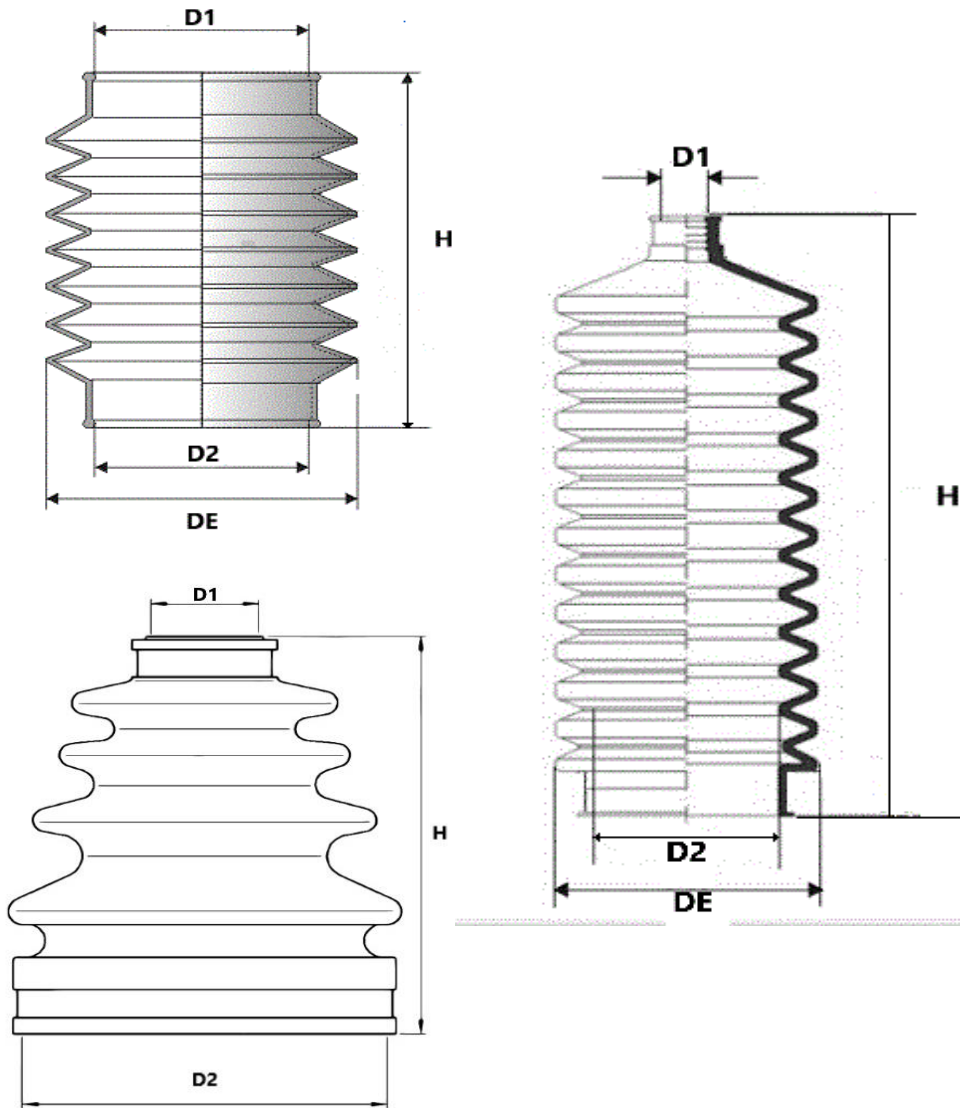
Riferimento	Ø D1	Ø D2	H a riposo
700.1017	12	47	180
900.078	12	47	190
900.088	13	34	183
900.092	13	44	175
900.094	13	60	220
600.104	14	33	54
900.097	14	48	158
600.081	14	50	65
900.099	14	55	181
600.235	15	15	95
600.199	15	33,5	78
700.19030	15	36	220
900.101	15	40	82
900.104	15	54	264
900.106	15	62	270
600.052	16	21	87
600.051	16	28	126
900.107	16	32	137

SOFFIETTI E CUFFIE IN GOMMA



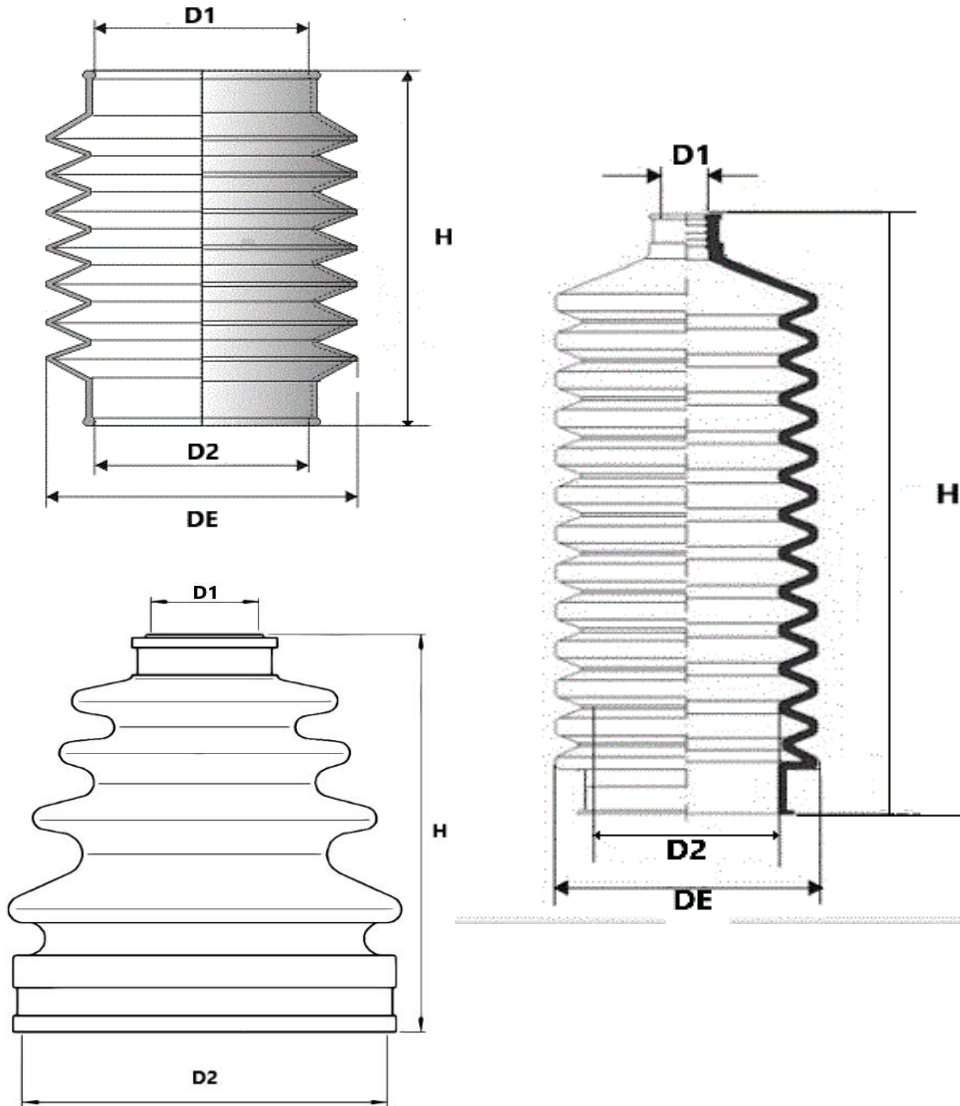
Riferimento	Ø D1	Ø D2	H a riposo
600.108	16	38	57
900.108	16	53	200
600.063	17	17	103
600.177	17	23	55
800.001	17	32	118
600.241	17	37	140
800.003	17	50	207
800.002	17	60	183
700.43000C	17	68	100
800.005	18	44	29
800.004	18	54	200
700.13190C	18	55	87
700.17560C	18	62	90
700.13140C	18	62	96
700.45020C	18	64	117
700.43030C	18	66	95
700.3010C	18	68	94
700.17110C	18	68	96

SOFFIETTI E CUFFIE IN GOMMA



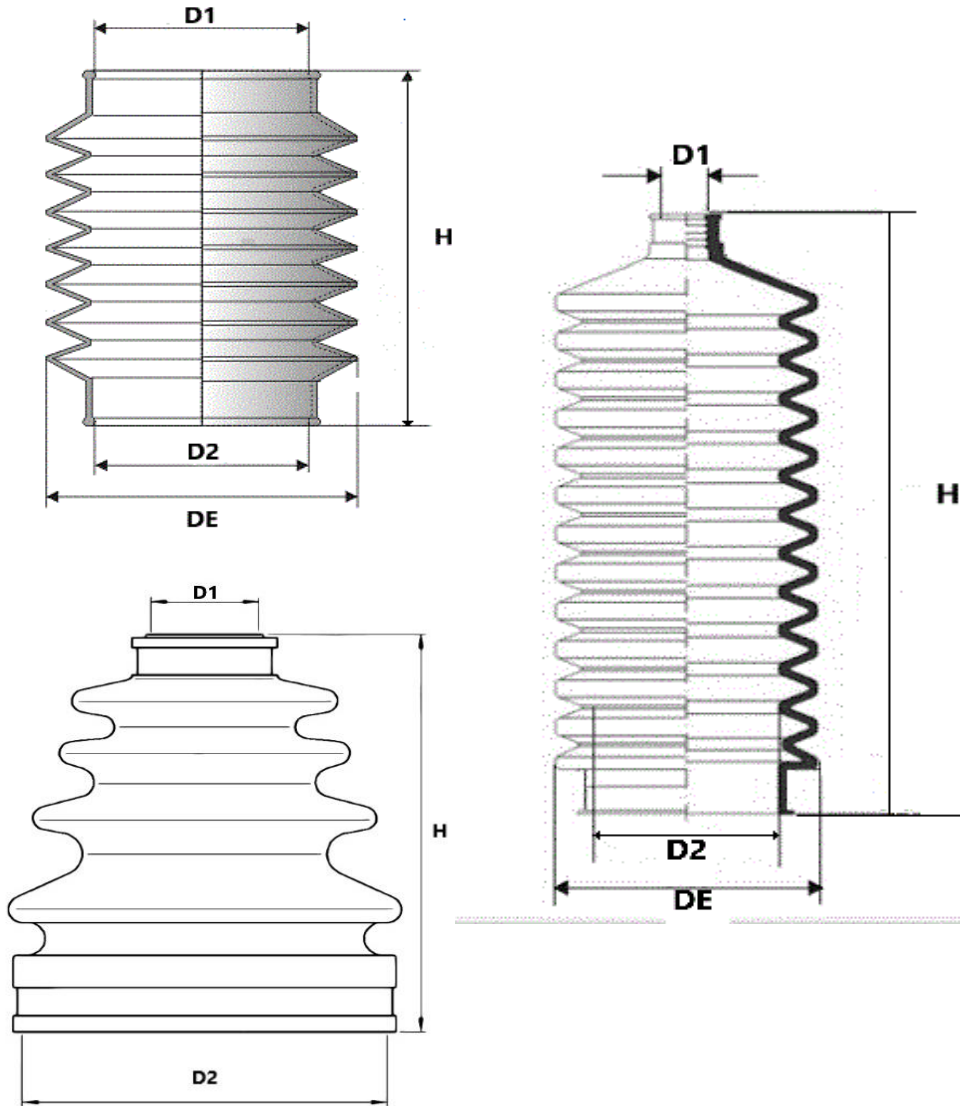
Riferimento	Ø D1	Ø D2	H a riposo
600.189	18	70	90
700.13090C	18	70	110
600.220	19	32	90
700.7020C	19	55	98
700.43060	19	58	160
700.17550C	19	66	90
700.19010C	19	68	96
700.13170C	19	73	82
700.29020C	19	77	80
700.13010C	19	77	82
700.39010C	19	78	108
700.29100C	19	82	125
600.149	20	20	100
600.054	20	28	94
600.150	20	32	215
700.13030C	20	36	81
600.134	20	41	85
800.007	20	63	254

SOFFIETTI E CUFFIE IN GOMMA



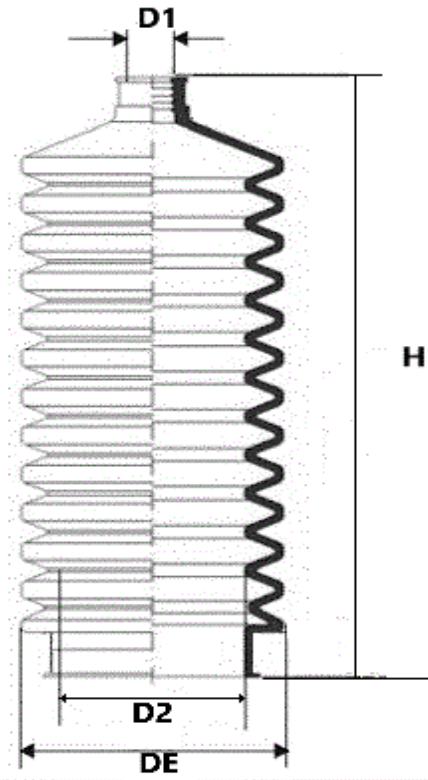
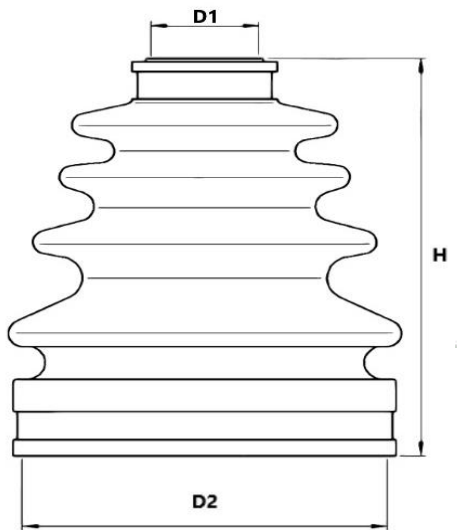
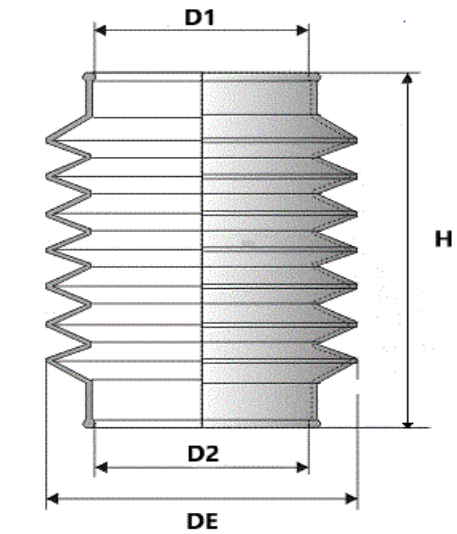
Riferimento	Ø D1	Ø D2	H a riposo
700.17510C	20	65	80
700.17120C	20	68	80
700.15000C	20	68	82
700.19000C	20	68	100
700.17100C	20	70	100
700.55020C	20	72	106
700.17512C	20	75	80
700.23000C	20	75	82
700.1000C	20	75	83
700.17400C	20	75	105
700.19020C	20	78	102
700.43010C	20	78	116
700.43070C	20	80	85
700.43100C	20	80	88
700.45100C	20	80	110
700.3060C	20	83	92
600.009	20	87	165
600.212	20	90	104

SOFFIETTI E CUFFIE IN GOMMA



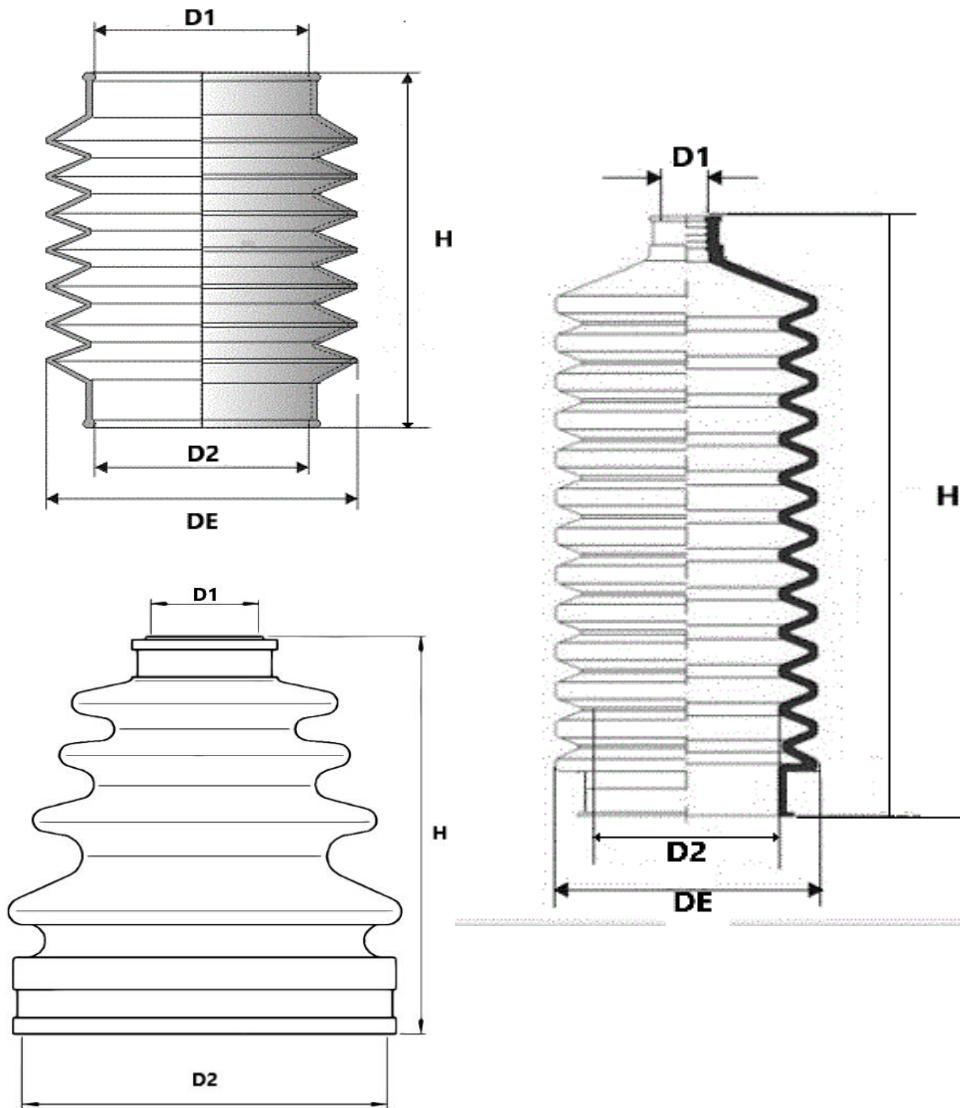
Riferimento	Ø D1	Ø D2	H a riposo
800.010	21	29	106
800.009	21	34	110
800.008	21	34	122
700.3040C	21	48	80
800.011	21	58	170
700.25010C	21	72	90
700.17320C	21	76	80
700.45250C	21	85	85
600.003	22	22	58
600.175	22	32	125
800.013	22	34	120
800.012	22	39	195
700.1010C	22	51	80
700.25000C	22	63	96
700.13130C	22	75	100
700.45420C	22	75	110
700.3030C	22	82	78
700.3020C	22	83	80

SOFFIETTI E CUFFIE IN GOMMA



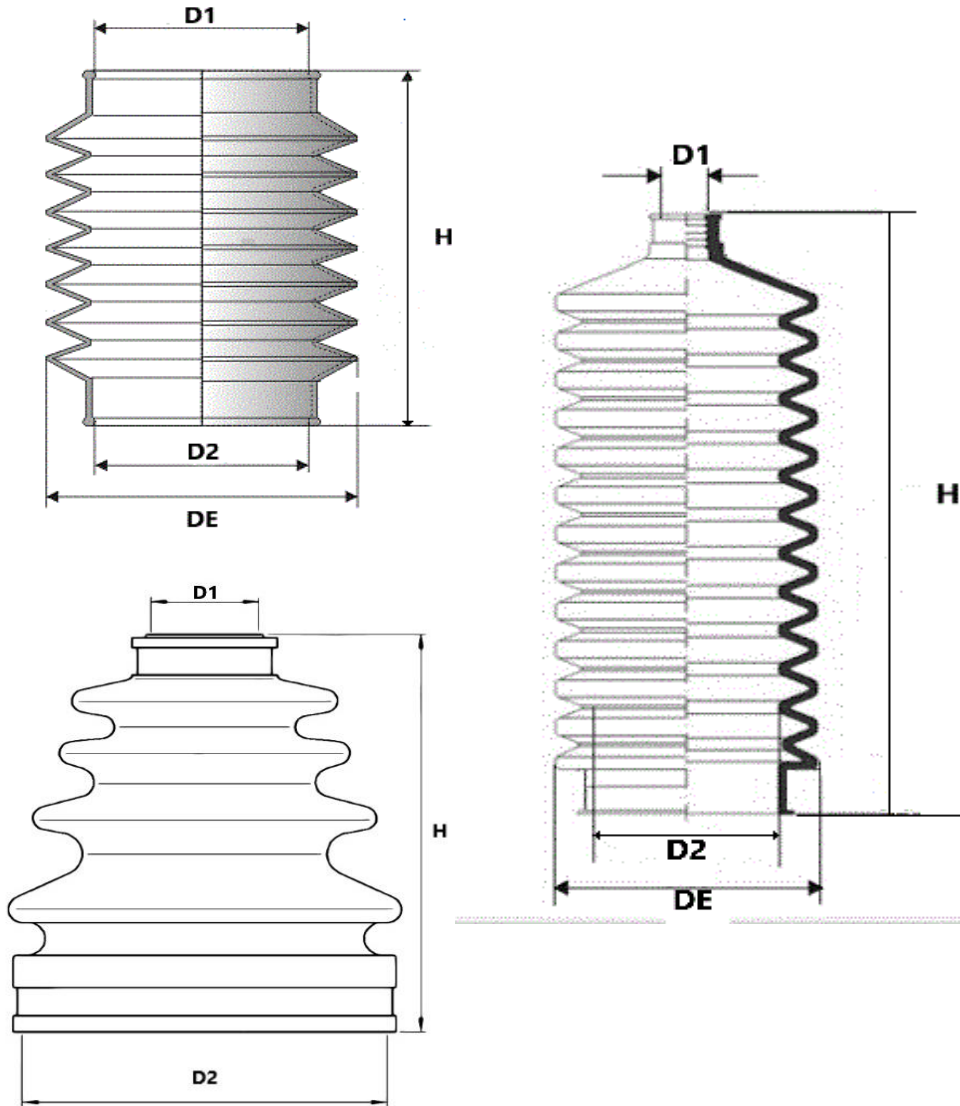
Riferimento	Ø D1	Ø D2	H a riposo
700.49000C	22	84	82
600.153	23	50	35
700.1030C	23	52	76
700.1040C	23	60	78
700.17280C	23	74	80
700.17270C	23	75	76
700.55010C	23	75	98
700.41120C	23	77	112
700.41110C	23	78	110
700.7010C	23	80	90
700.17460C	23	80	95
700.6000C	23	82	88
700.38000C	23	82	88
700.45400C	23	82	122
700.13300C	23	88	100
700.65150C	23	92	92
600.017	23	95	215
600.001	24	24	93

SOFFIETTI E CUFFIE IN GOMMA



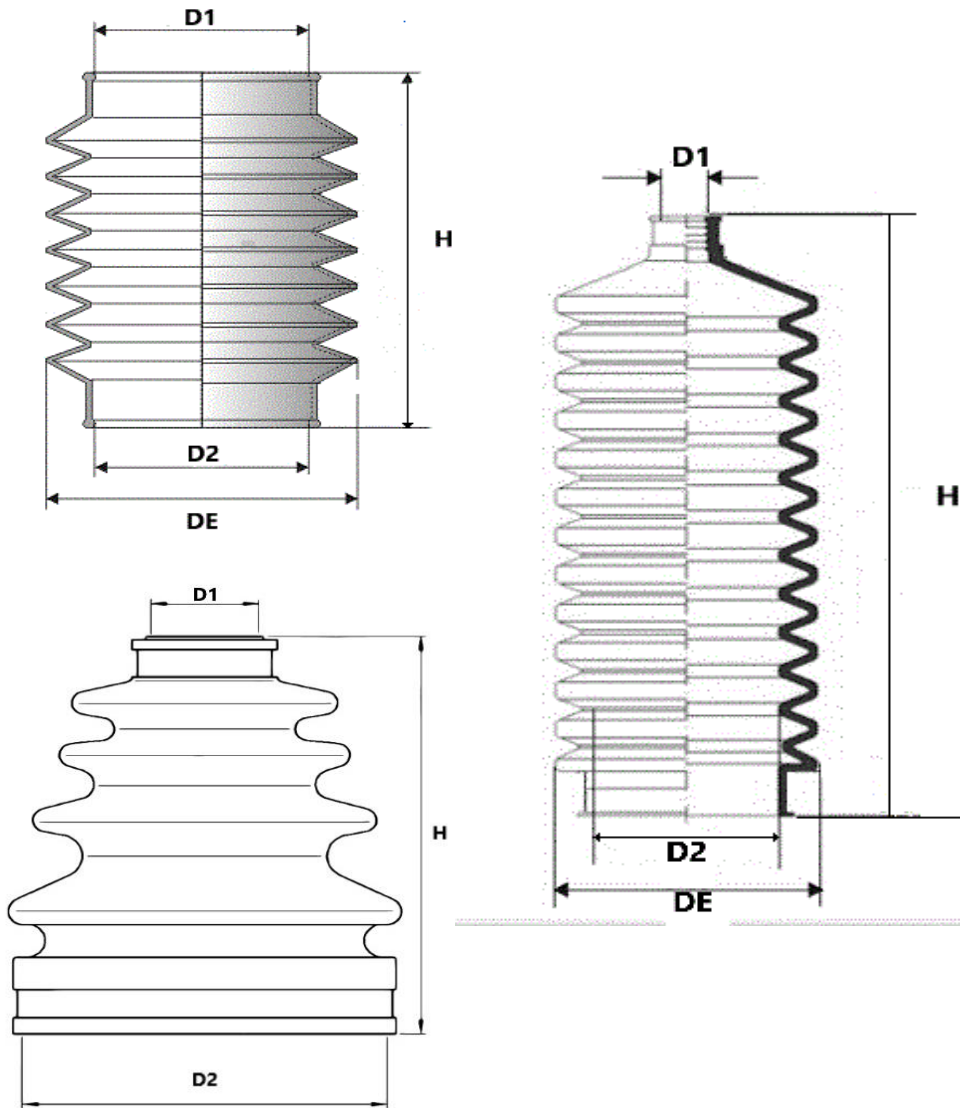
Riferimento	Ø D1	Ø D2	H a riposo
700.U2428	24	28	183
600.024	24	33	145
700.U2435	24	35	172
700.U2440	24	40	161
700.U2446	24	46	150
700.U2453	24	53	139
700.45200C	24	75	110
700.39000C	24	86	115
700.17760C	24	94	104
700.17750C	24	95	150
600.192	25	25	70
800.023	25	35	104
800.014	25	35	144
700.65000	25	35	145
700.17310	25	37	110
700.65010	25	38	125
800.015	25	39	126
800.020	25	40	143

SOFFIETTI E CUFFIE IN GOMMA



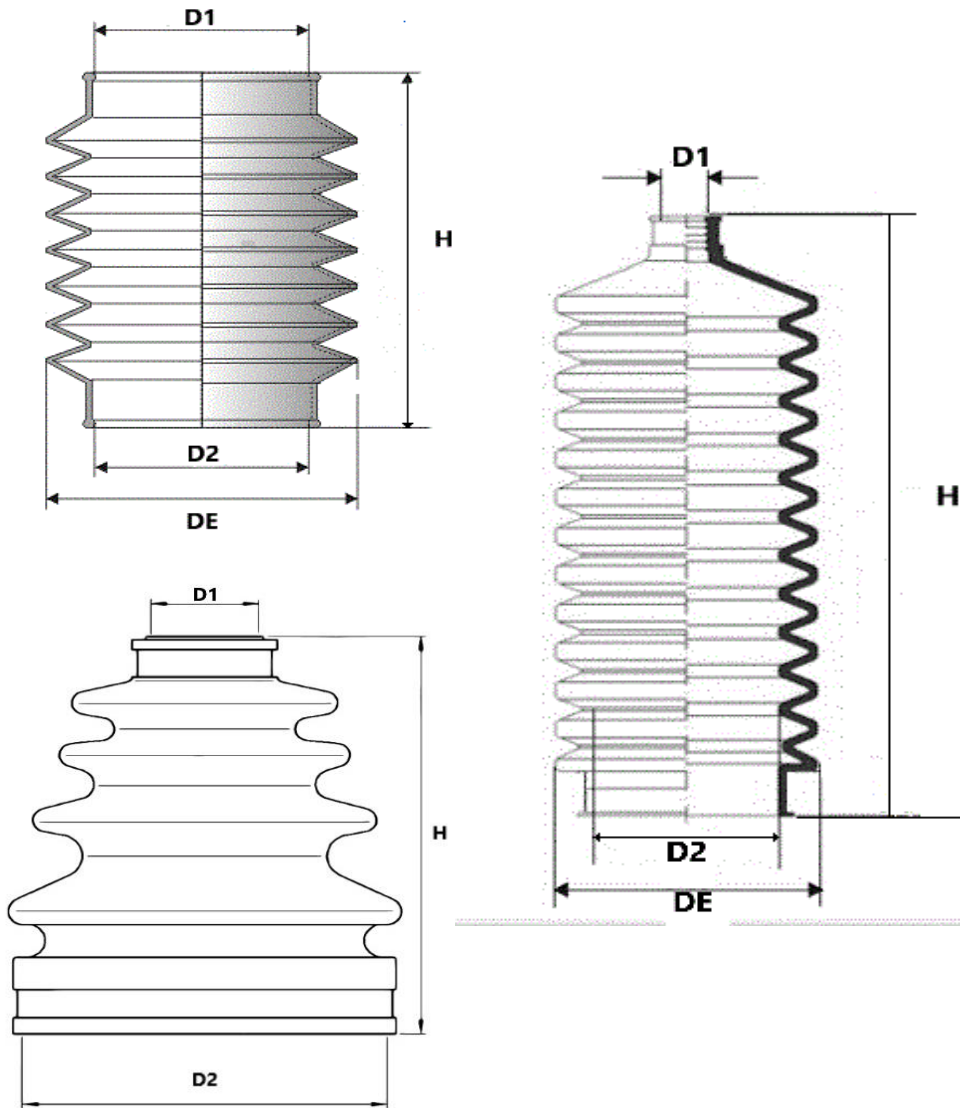
Riferimento	Ø D1	Ø D2	H a riposo
600.250	25	40	155
800.018	25	41	120
800.019	25	42	180
800.017	25	43	170
600.029	25	45	70
800.021	25	46	120
800.022	25	54	126
700.17290C	25	60	85
700.61010C	25	78	85
700.61000C	25	80	92
700.17465C	25	86	95
700.22000C	25	86	102
700.45410C	25	88	135
700.13080C	25	104	94
700.13070C	25	105	95
600.116	26	26	66
800.026	26	36	78
700.45060	26	36	100

SOFFIETTI E CUFFIE IN GOMMA



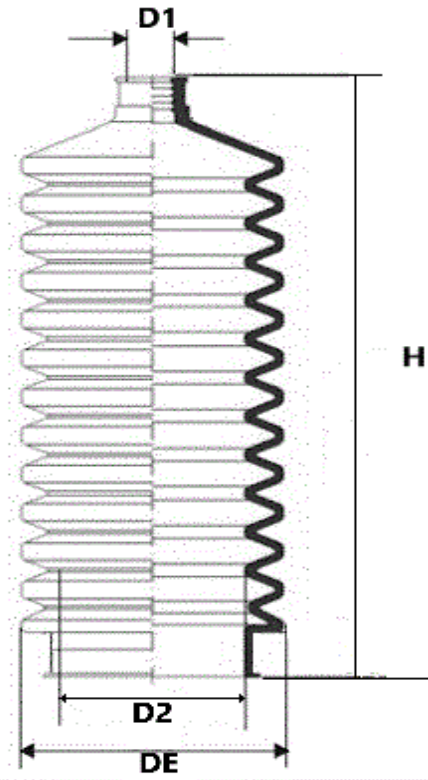
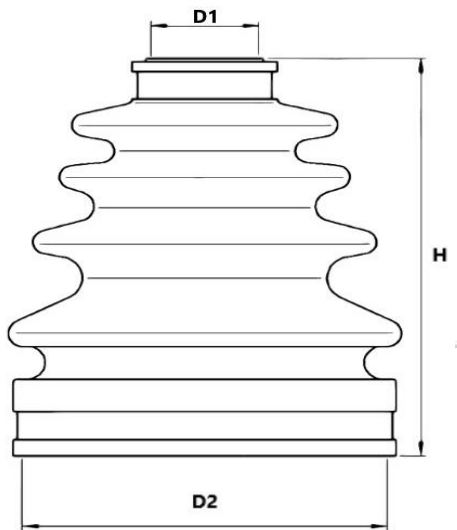
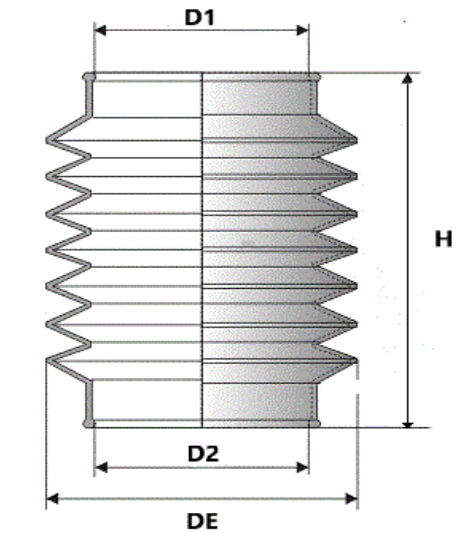
Riferimento	Ø D1	Ø D2	H a riposo
700.43040	26	44	105
600.107	26	52	102
700.35010C	26	80	120
600.161	26	86	110
600.059	27	27	170
800.027	27	45	150
600.136	27	56	208
700.33010C	27	78	85
700.17700C	27	106	88
600.019	28	30	120
700.U2830	28	30	172
700.U2841	28	41	161
600.131	28	50	50
700.45190C	28	63	112
600.146	28	70	46
700.45110C	28	74	115
600.151	29	29	55
600.152	29	32	60

SOFFIETTI E CUFFIE IN GOMMA



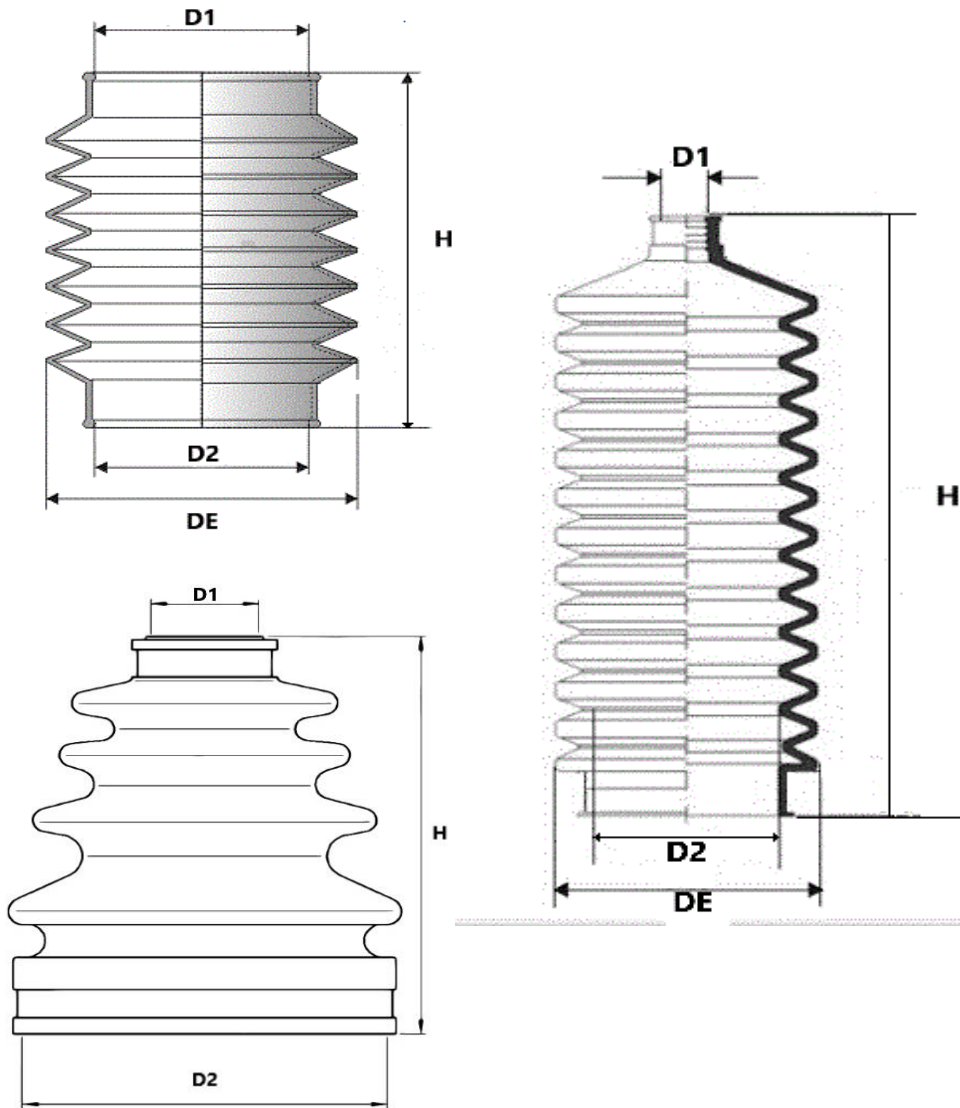
Riferimento	Ø D1	Ø D2	H a riposo
700.1015	29	37	170
600.232	29	70	78
600.095	29	72	150
600.238	30	30	210
700.U3035	30	35	161
800.031	30	36	157
800.030	30	36	218
700.U3040	30	40	150
600.103	30	45	130
700.U3046	30	46	139
700.U3053	30	53	128
800.029	30	55	190
700.17250C	30	73	82
700.17240C	30	80	82
600.058	31	36	180
600.119	32	32	85
800.032	32	42	80
600.115	32	47	200

SOFFIETTI E CUFFIE IN GOMMA



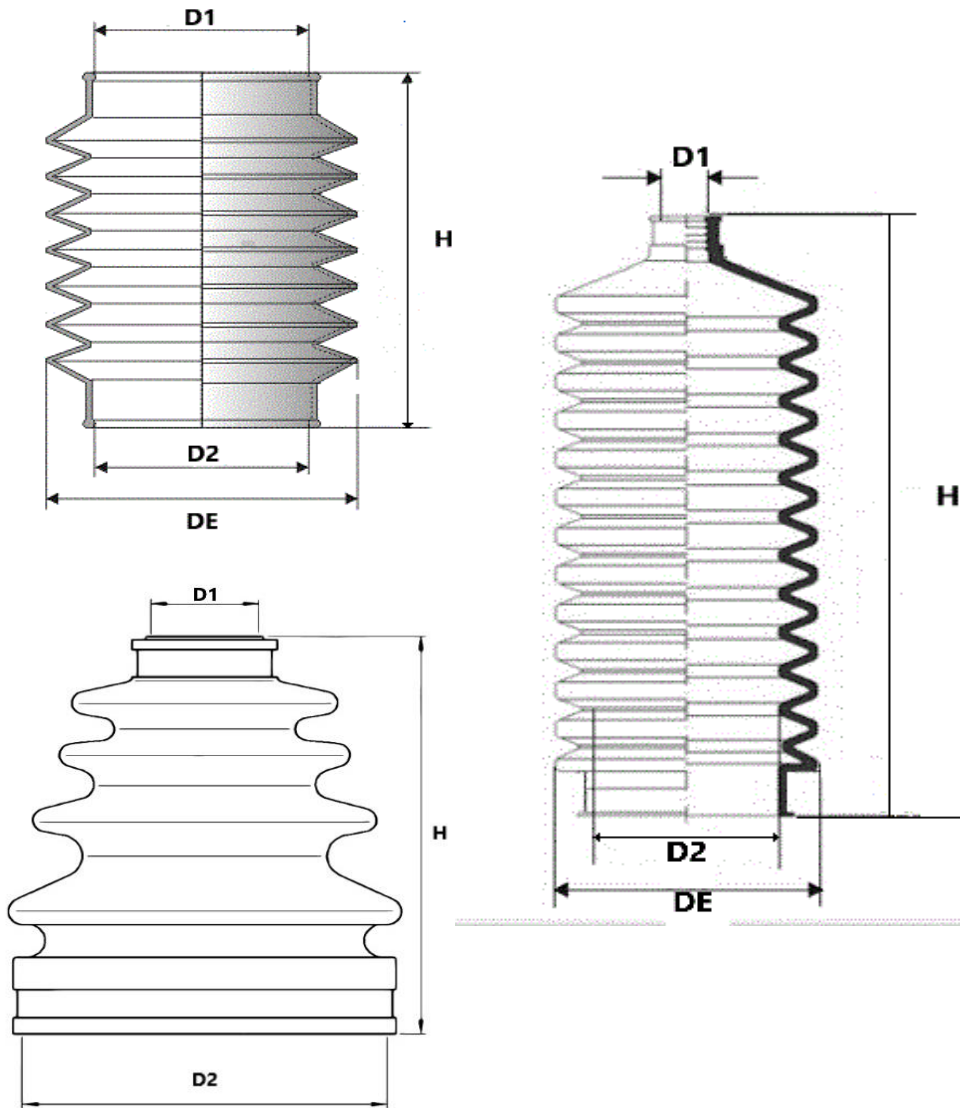
Riferimento	Ø D1	Ø D2	H a riposo
600.099	32	54	35
700.59000C	32	74	115
600.206	33	35	205
600.075	33	45	149
700.59010C	33	60	100
700.45210C	33	78	110
700.17800C	33	110	150
600.072	34	34	122
800.033	34	34	130
800.034	34	40	115
800.035	34	44	144
600.249	35	35	230
700.U3541	35	41	150
600.020	35	43	186
800.038	36	37	132
600.057	36	37	200
700.13180	36	46	130
600.093	36	52	81

SOFFIETTI E CUFFIE IN GOMMA



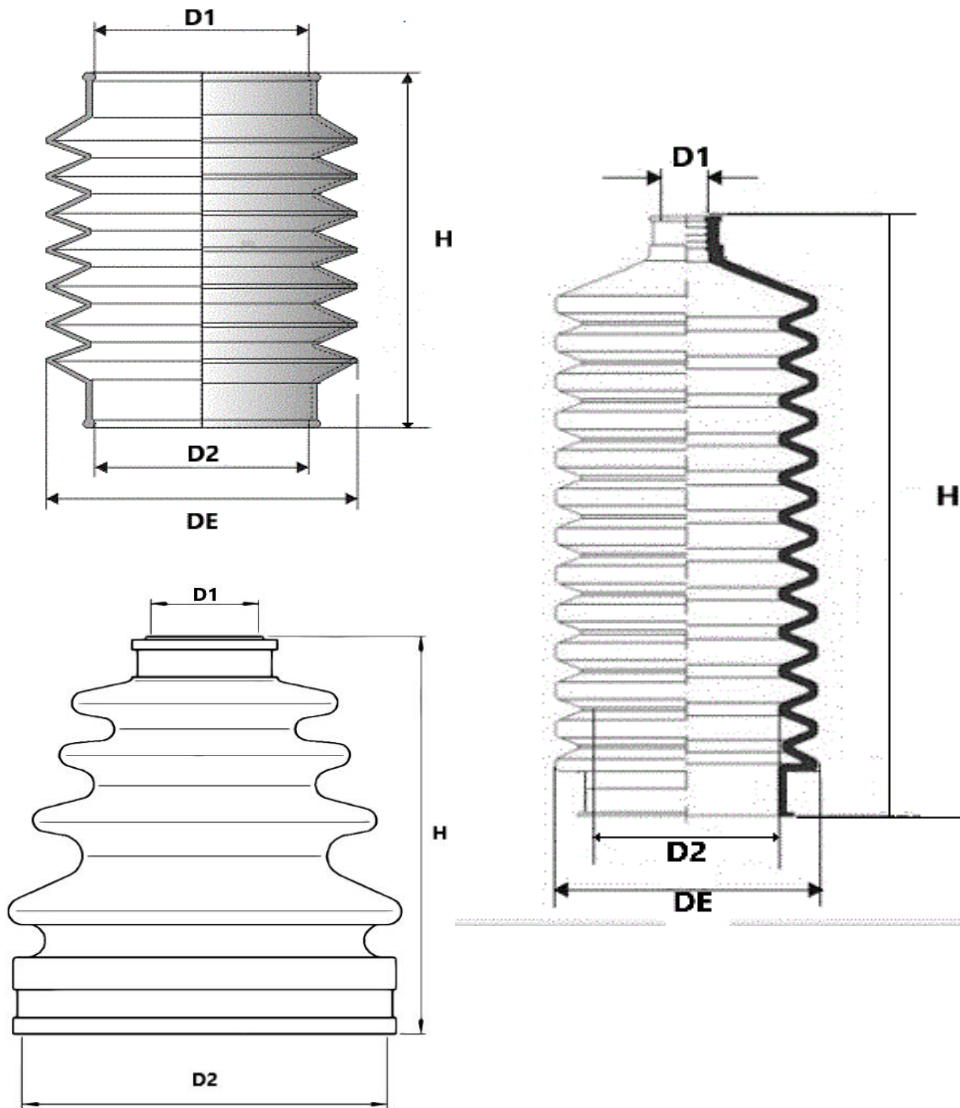
Riferimento	Ø D1	Ø D2	H a riposo
700.43050	36	58	130
600.036	37	41	125
800.039	37	44	165
800.041	37	51	185
800.040	37	53	177
600.026	37	56	78
600.156	38	40	55
700.1005	38	43	148
800.042	38	43	150
800.043	38	52	132
600.176	38	68	150
800.047	39	39	120
800.046	39	39	130
600.014	39	39	200
800.045	39	45	165
800.044	39	50	145
600.231	39	52	137
700.13111	40	40	115

SOFFIETTI E CUFFIE IN GOMMA



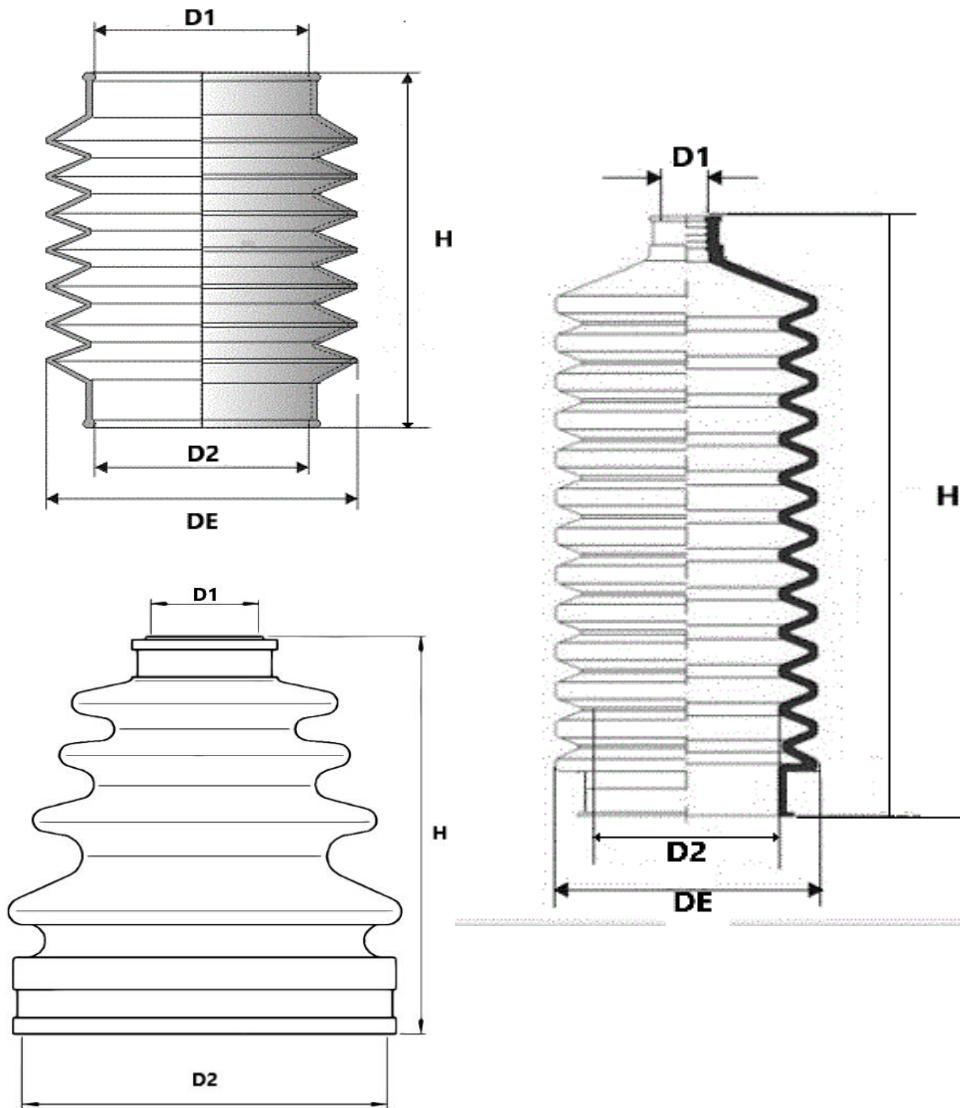
Riferimento	Ø D1	Ø D2	H a riposo
600.233	40	40	210
700.U4041	40	41	139
600.064	40	45	90
600.157	40	48	120
800.050	40	50	196
800.051	40	55	186
600.105	40	55	230
800.049	40	55	257
600.005	41	41	162
700.U4146	41	46	128
800.052	41	52	165
700.U4153	41	53	117
800.053	41	55	180
800.055	42	42	158
700.7050	42	52	166
600.083	42	55	90
600.226	42	61	90
800.056	44	44	120

SOFFIETTI E CUFFIE IN GOMMA



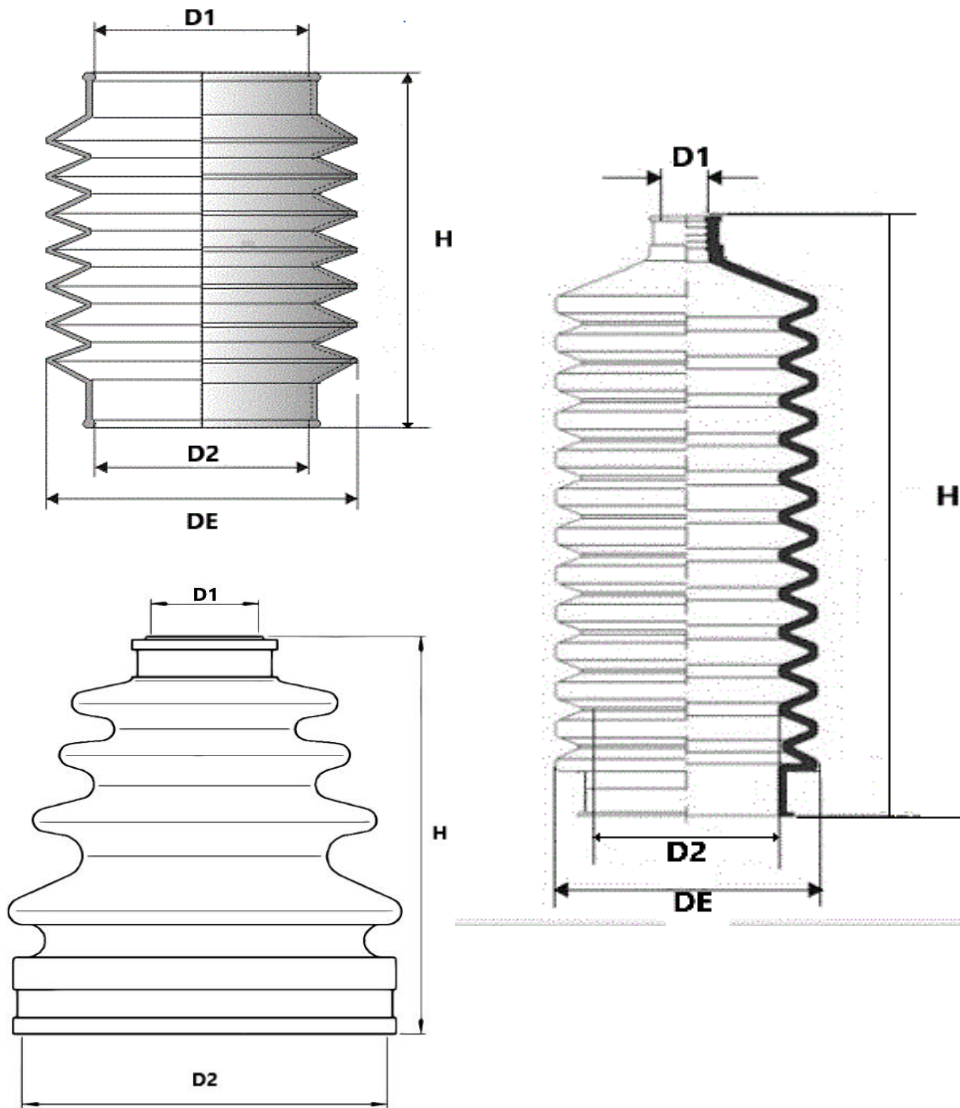
Riferimento	Ø D1	Ø D2	H a riposo
600.078	44	55	96
700.1019	44	58	110
600.202	45	45	126
600.229	45	45	220
800.059	45	46	136
600.245	45	60	210
800.057	45	67	140
600.132	47	65	138
600.123	48	48	280
600.030	48	83	102
600.173	49	49	102
600.126	49	49	320
600.160	49	75	86
600.205	50	50	130
600.141	50	50	210
600.055	50	63	140
600.208	50	74	125
600.246	51	51	210

SOFFIETTI E CUFFIE IN GOMMA



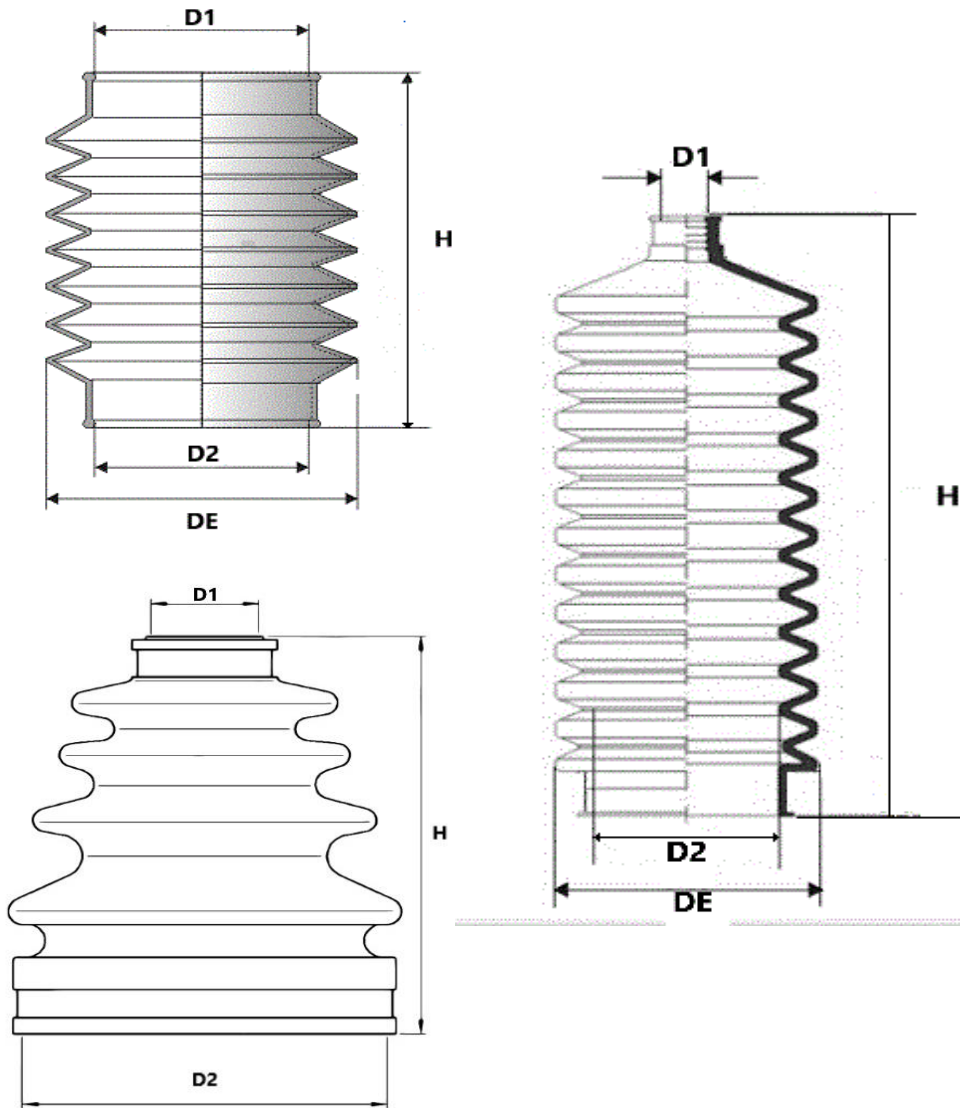
Riferimento	Ø D1	Ø D2	H a riposo
600.016	52	52	195
600.188	52	60	160
800.060	53	66	98
600.140	53	67	47
600.076	54	54	230
800.061	55	55	128
600.248	55	55	210
600.182	56	64	140
600.021	58	58	150
600.027	60	60	132
600.207	60	60	210
600.031	60	70	300
600.147	60	130	165
600.244	62	62	150
800.062	64	64	158
600.239	64	82	125
700.3075	64	95	130
600.222	65	65	210

SOFFIETTI E CUFFIE IN GOMMA



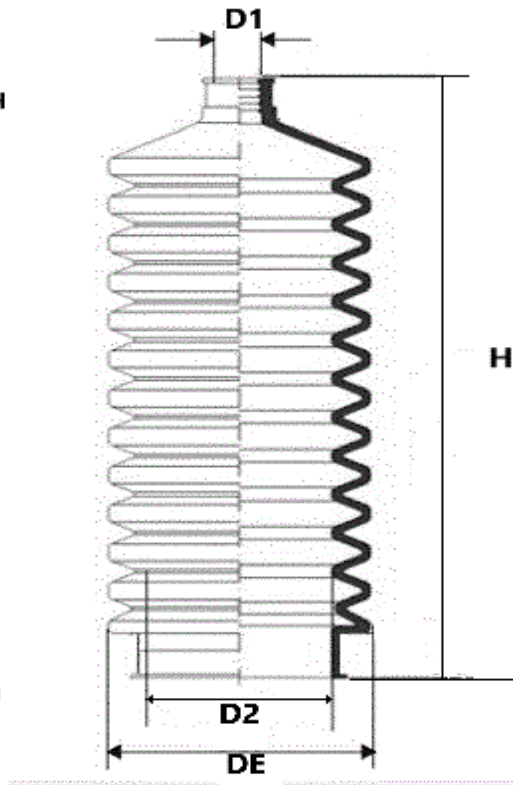
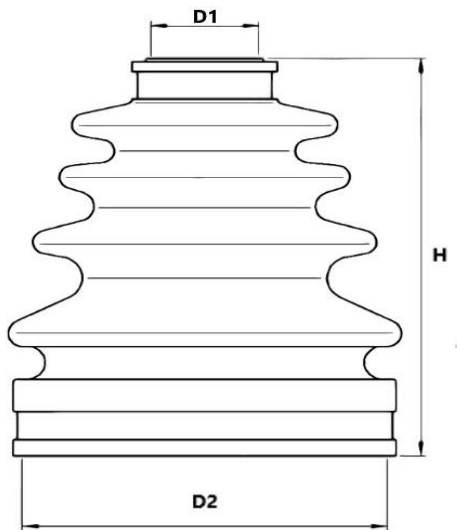
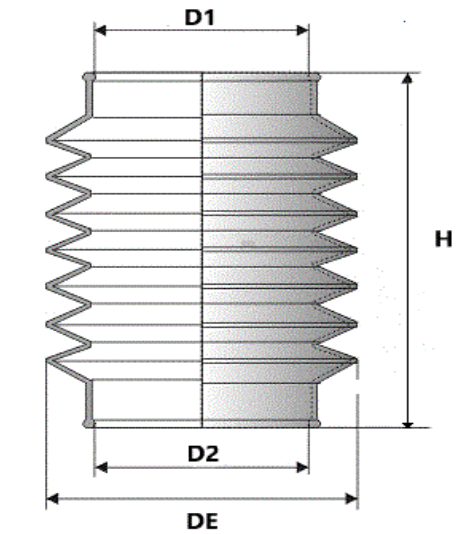
Riferimento	Ø D1	Ø D2	H a riposo
600.088	66	75	88
600.034	68	69	130
600.091	70	70	80
600.186	70	70	290
600.169	71	71	38
600.049	72	90	120
600.096	73	73	34
600.061	73	73	77
600.179	75	75	210
600.195	75	114	200
600.148	76	76	106
600.164	80	80	240
600.225	81	81	85
600.118	85	85	63
600.221	85	85	210
600.201	85	85	285
600.094	85	87	95
600.071	90	90	88

SOFFIETTI E CUFFIE IN GOMMA



Riferimento	Ø D1	Ø D2	H a riposo
600.217	90	90	210
600.089	92	118	87
600.237	95	95	230
600.111	100	100	95
600.074	100	100	107
600.218	100	100	210
600.124	100	173	83
600.216	110	110	225
600.068	114	114	160
600.085	115	160	70
600.172	120	120	235
600.204	127	127	185
600.203	130	130	100
600.170	130	130	210
600.181	137	137	300
600.046	140	140	102
600.110	140	176	95
600.240	150	150	300

SOFFIETTI E CUFFIE IN GOMMA



Riferimento	Ø D1	Ø D2	H a riposo
600.079	150	165	200
600.077	150	180	140
600.086	160	170	70
600.066	160	186	220
600.122	180	220	75
600.067	210	210	200
600.255	223	223	90